

Distributeurs de produits chimiques

Chemical feeders



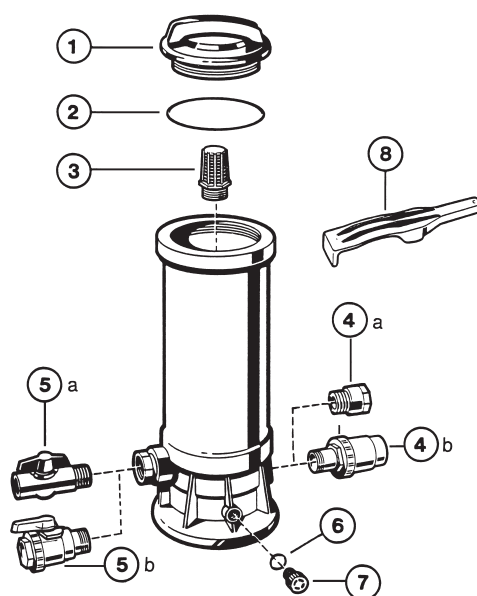
Dosierer für Chemische Produkte

Dosificadores de productos quimicos

Dosatori di prodotti chimici - Doseador

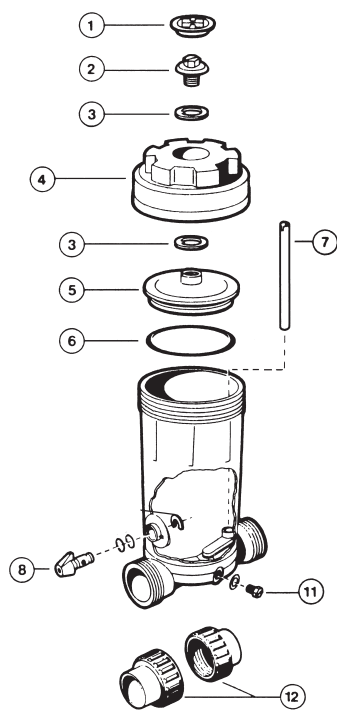
Waterbehandeling

Дозаторы химических реагентов

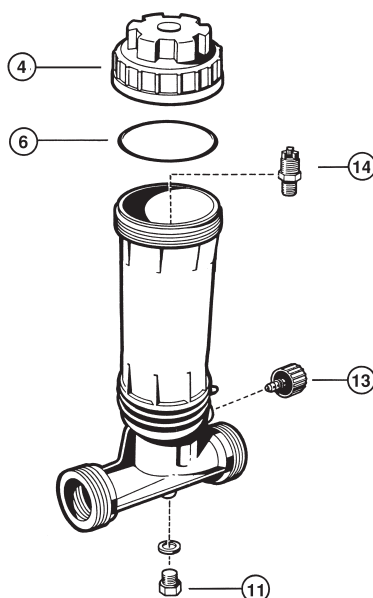


C0250CFEF / C0500CFEF / C1100CFEF / C1800CFEF / C2400CFEF / C0250EXPE / C0500EXP

N°	Description(1)	Nb	Ref
1	Lid • Couvercle • Deckel • Тapa • Coperchio • Deksel • Tampa • Крышка	1	SPX3100D
2	Lid O'Ring • Joint torique de dôme • Deckel O'Ring • O'Ring de dôme • Guarnizione O'ring della coperchio • Koepel o'ring Anel-O da Cúpula • Уплотнительное кольцо	1	SPX3000SV
3	Strainer • Filtre • Filter • Filtro • Filtro • Filters • Filtro • Фильтр	1	CX0500J
4a	(C0250 CFEF, C0500 CFEF) 3/4" Check valve • Clapet anti-retour 3/4" • Rückschlagventil 3/4" • Válvula de retención 3/4" Valvola di non ritorno 3/4" • Terugslagklep 3/4" • Válvula antiretorno 3/4" • Обратный клапан 3/4"	1	CX0500CV
4b	(C1100 CFEF, C1800 CFEF, C2400 CFEF) 1 1/2" Check valve • Clapet anti-retour 1 1/2" • Rückschlagventil 1 1/2" 1 1/2" Válvula de retención 1 1/2" • Valvola di non ritorno 1 1/2" • Terugslagklep 1 1/2" • Válvula antiretorno 1 1/2" Обратный клапан 1 1/2"	1	CX1100CV
5a	(C0250 CFEF, C0500 CFEF) 3/4" Control valve • Vanne de réglage 3/4" • Steuerventil 3/4" • Válvula de mando 3/4" Valvola di regolazione 3/4" • Controle klep 3/4" • Válvula de ajuste 3/4" • Регулятор 3/4"	1	CX0500BV
5b	(C1100 CFEF, C1800 CFEF, C2400 CFEF) 1 1/2" control valve • Vanne de réglage 1 1/2" Steuerventil 1 1/2" • Válvula de mando 1 1/2" • Valvola di regolazione 1 1/2" • Controle klep 1 1/2" • Válvula de ajuste 1 1/2" Регулятор 1 1/2"	1	CX1100BV
6	Viton® Drain plug O'Ring • Joint torique du bouchon de purge • O-Ring des Entlüftungsverschlusses Junta tórica del tapon de purga • Guarnizione del tappo di scarico • Afvoerkanal stop o'ring • Anillo da Plugue de dreño Уплотнительное кольцо	1	SPX0605Z2V
7	1/2" Drain Plug • Bouchon de purge 1/2" • Ablasschraube 1/2" • Tapon de vaciado 1/2" • Tappo di spurgo 1/2" Afvoerkanal stop 1/2" • 1/2" Plugue de dreño • Сливная пробка	1	CX0250Z14A
8	Feeder lid tool • Clé pour l'ouverture du couvercle • Werkzeug zum Öffnen des Deckels • Herramienta para abrir la tapa Chiave per l'apertura del coperchio • Sleutel voor de opening van het deksel • Chave para a abertura da tampa Инструмент для снятия крышки	1	SPX3100T



CL 0200 EURO



CL 0100 EURO

CL0200EURO

N°	Description(1)	Nb	Ref
1+2	Logo Cap + Cover screw • Capuchon avec logo + Vis de couvercle • Logo Kappe + Deckelschraube • Tapón logo + Tornillo tapa Tappo con logo + Vite centrale • Deksel + Schroef van deksel • Chapéu + Parafuso de tampa Винт с декоративной заглушкой	1	CLX0200EGA
4	Lid • Couvercle • Deckel • Tapa • Coperchio • Deksel • Tampa • Крышка корпуса	1	CLX0200C
5	Cap • Couvercle intérieur • Deckel • Tapa • Coperchio interno • Deksel • Tampa • Крышка	1	CLX0200B
6	O'Ring • Joint torique • O'Ring • Junta tórica • Guarnizione O'ring • O-ring • Anel-O • Уплотнительное кольцо	1	CLX0200K
5+6	Cap + O'Ring • Couvercle + joint • Deckel + Dichtung • Tapa + Junta tórica • Coperchio + O'Ring • Deksel + O'ring Tampa + Anel-O • Крышка в сборе с уплотнительным кольцом	1	CLX0200CA
7	Feeder tube • Tube d'alimentation • Innerverrohrung • Tubo alimentar • Tubo di alimentazione • Voedingsbuis Tubo de alimentação • Подающая трубка	1	CLX0200H
8	Control valve assembly • Vanne de réglage • Steuerventil • Válvula de mando • Valvola di regolazione • Controle klep Válvula de ajuste • Регулятор в сборе	1	CLX0200PA
11	Drain Plug with gasket • Bouchon de vidange avec joint • Auslaßstopfen mit Dichtung • Tapón de vaciado con empaquetadura Tappo di guarnizione con guarnizione • Afvoerkanaal met verbindingsstuk • Plugue de dreño com junta Сливная пробка с прокладкой	1	SPX1700FGV
12	Union Connector • Pack Raccords à emboîtement • Endverbinder • Connectores de uniòn, enchufe Connettore di ricordo femmina • Unie schakelaar • Conector de união • Фитинг для подключения (опция)	2	SP1500UNPAKE

CL0100EURO

N°	Description(1)	Nb	Ref
4	Lid • Couvercle • Deckel • Tapa • Coperchio • Deksel • Tampa • Крышка корпуса	1	CLX0110C
6	O'Ring • Joint torique de couvercle • O'Ring • Junta tórica • Guarnizione O'ring • O-ring • O-Ring • Уплотнительное кольцо	1	CLX0110K
13	Control Knob Assembly • Régulateur de débit • Steuerregler • Conjunto de la perilla de control • Manopola di comando Regulator van debiet • Regulador de débito • Регулятор в сборе	1	CLX0110FA
14	Check Valve Assembly • Clapet anti-retour 3/4" • Rückschlagventil • Válvula de retención • Valvola di non ritorno Terugslagklep • Válvula antiretorno • Обратный клапан в сборе	1	CLX0220EA
11	Drain Plug with gasket • Bouchon de vidange avec joint • Auslaßstopfen mit Dichtung • Tapón de vaciado con empaquetadura Tappo di guarnizione con guarnizione • Afvoerkanaal met verbindingsstuk • Plugue de dreño com junta Сливная пробка с прокладкой	1	SPX1700FGV

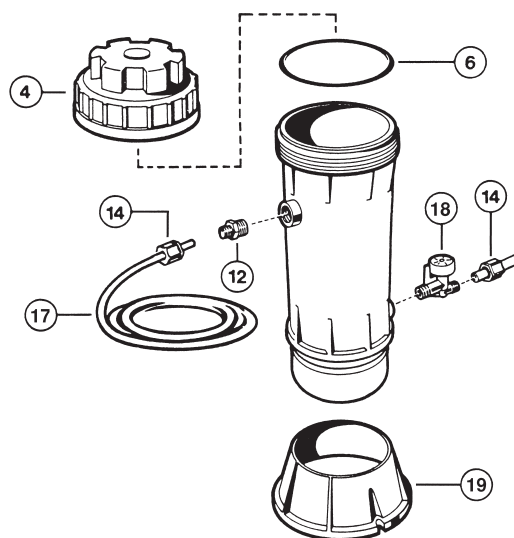
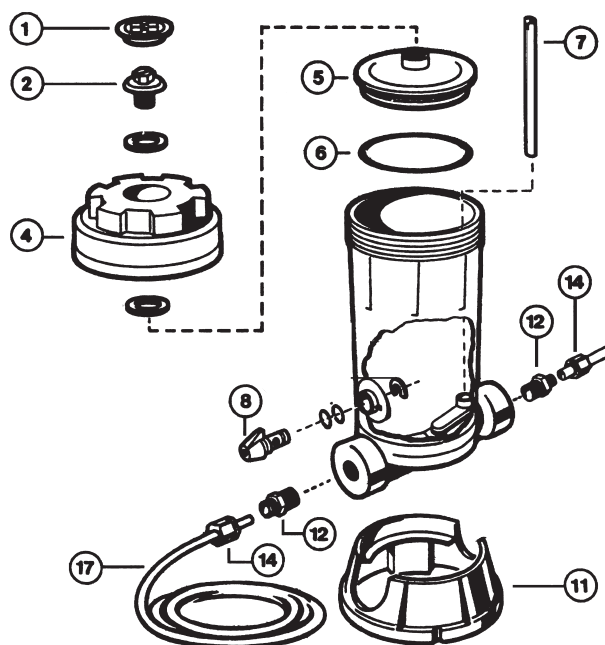
Distributeurs de produits chimiques *Chemical feeders*



Dosierer für Chemische Produkte
 Dosificadores de productos quimicos
 Dosatori di prodotti chimici - Doseador
 Waterbehandeling
 Дозаторы химических реагентов

CL0220EF - ABG - BREF

CL0110EF - ABG - BREF



10 mm

Saddle clamp assembly
 Raccordement sur tuyauterie
 Anschluss an Verrohrung
 Connexion a tuberias
 Connessione alla tubatura

CL0220EF - ABG - BREF

N°	Description(1)	Nb	Ref
1+2	Logo Cap + Cover retaining screw • Capuchon avec logo + Vis de couvercle • Logo Kappe + Deckelschraube Tapón logo + Tornillo tapa • Tappo con logo + Vite centrale • Sluitingskap + Schroef van deksel Chapéu + Parafuso de tampa • Винт с декоративной заглушкой	1	CLX0200EGA
4	Cover cap • Couvercle • Deckel • Tapa • Coperchio • Deksel • Tampa • Крышка корпуса	1	CLX0200C
5	Cap • Couvercle intérieur • Deckel • Tapa • Coperchio interno • Deksel • Tampa • Крышка		
5a	Clorine • Chlore • Chlor • Cloro • Cloro • Chloor • Cloro • Хлор	1	CLX0200B
5b	Bromine • Brome • Brom • Bromo • Bromo • Brome • Bromo • Бром	1	CLX0200B2
6	O'Ring • Joint torique de couvercle • O'Ring • Junta tórica • Guarnizione O'ring • O-ring • Anel-O • Уплотнительное кольцо	1	CLX0200K
7	Feeder tube • Tube d'alimentation • Innerverrohrung • Tubo alimentar • Tubo di alimentazione • Voedingsbuis Tubo de alimentação • Подающая трубка	1	CLX0200H
8	Control valve assembly • Vanne de réglage • Steuerventil • Válvula de mando • Valvola di regolazione • Controle klep Válvula de ajuste • Регулятор в сборе	1	CLX0200PA
11	Base • Embase • Fuss • Base • Base • Sokkel • Base • Подставка	1	CLX0220B
12	Inlet fitting adapter • Raccord de prise d'eau • Anschlussnippel • Adaptador de entrada • Raccordo di ingresso dell'acqua Inlaat • Conexão • Втулка	2	CLX0220EA
14	Compression nuts • Ecrou de serrage • Kompressions • Tuerca • Dado • Noot • Tuerca • Фиксирующая гайка	4	CLX0220H
15	Saddle fitting • Adaptateur • Anschluss fitting • Adaptador • Adattatore • Insteeknippel • Adaptador • Втулка	2	CLX0220G
16	Saddle clamp • Collier • Klammer • Abrazadera • Collare • Klemring • Colar • Хомут	2	CLX0220K
17	Plastic tubing • Tuyau de raccordement • Dosierleitun • Tubo de conexión • Tubo di raccordo • Koppelingen • Tubo de conexão Пластиковая трубка	1	CLX0220J

CL0110EF - ABG - BREF

N°	Description(1)	Nb	Ref
4	Lid • Couvercle • Deckel • Tapa • Coperchio • Deksel • Tampa • Крышка		
4a	Clorine • Chlore • Chlor • Cloro • Cloro • Chloor • Cloro • Хлор	1	CLX0110C
4b	Bromine • Brome • Brom • Bromo • Bromo • Brome • Bromo • Бром	1	CLX0110C2
6	O'Ring • Joint torique de couvercle • O'Ring • Junta tórica • Guarnizione O'ring • O-ring • O-Ring • Уплотнительное кольцо	1	CLX0110K
12	Inlet fitting adapter • Raccord de prise d'eau • Anschlussnippel • Adaptador de entrada • Raccordo di ingresso dell'acqua Inlaat • Conexão • Втулка	1	CLX0220EA
14	Compression nuts • Ecrou de serrage • Kompressions • Tuerca • Dado • Noot • Tuerca • Фиксирующая гайка	4	CLX0220H
15	Saddle fitting • Adaptateur • Anschluss fitting • Adaptador • Adattatore • Insteeknippel • Adaptador • Втулка	2	CLX0220G
16	Saddle clamp • Collier • Klammer • Abrazadera • Collare • Klemring • Colar • Хомут	2	CLX0220K
17	Plastic tubing • Tuyau de raccordement • Dosierleitun • Tubo de conexión • Tubo di raccordo • Koppelingen Tubo de conexão • Пластиковая трубка	1	CLX0220J
18	Dial control • Régulateur de débit • Steuerregler • Conjunto de la perilla de control • Manopola di comando Regulator van debiet • Regulador de débito • Регулятор	1	CLX0110DA
19	Base • Embase • Fuss • Base • Base • Sokkel • Base • Подставка	1	CLX0110B